

Service Manual

Audio

sonoclock 900



Zusätzlich erforderliche
Unterlagen für den Komplettservice

Additionally required
Service Manuals for the Complete Service

Service Manual

sonoclock 900

Sach-Nr./Part No.
72010-754.45

Service Manual

Sicherheit
Safety

Sach-Nr./Part No.
72010-800.00

Btx * 32700 #

Sachnummer
Part Number 72010-754.45

Änderungen vorbehalten
Subject to alteration

Printed in Germany
VK231 0797

Es gelten die Vorschriften und Sicherheitshinweise gemäß dem Service Manual "Sicherheit", Sach-Nummer 72010-800.00, sowie zusätzlich die eventuell abweichenden, landesspezifischen Vorschriften!



The regulations and safety instructions shall be valid as provided by the "Safety" Service Manual, part number 72010-800.00, as well as the respective national deviations.

(D)

Inhaltsverzeichnis

	Seite
Allgemeiner Teil	1 - 2
Meßgeräte / Meßmittel	1 - 2
Einstellvorschriften	2 - 1
Schaltpläne und Platinenabbildungen	3 - 1 ... 3 - 7
Schaltpläne:	
Main Board	3 - 2
Clock-, Volume-, Function-, Jack Board	3 - 4
Platinenabbildungen:	
Main Board	3 - 1
Clock-, Volume-, Function-, Jack Board	3 - 6
Explosionszeichnung und Ersatzteilliste	4 - 1 ... 4 - 2
Explosionszeichnung	4 - 1
Ersatzteilliste	4 - 2

Allgemeiner Teil

Meßgeräte / Meßmittel

Trenntrafo
Meßsender
Digitalvoltmeter
NF-Voltmeter

Beachten Sie bitte das GRUNDIG Meßtechnik-Programm, das Sie unter folgender Adresse erhalten:

GRUNDIG Instruments
Test- und Meßsysteme GmbH
Würzburger Str. 150, D-90766 Fürth/Bay
Tel. 0911/703-4118, Telefax 0911/703-4130

(GB)

Table of Contents

	Page
General Section	1 - 2
Test Equipment / Aids	1 - 2
Adjustment Procedures	2 - 1
Circuit Diagrams and Layout of the PCBs	3 - 1 ... 3 - 7
Circuit Diagrams:	
Main Board	3 - 2
Clock-, Volume-, Function-, Jack Board	3 - 4
Layout of the PCBs:	
Main Board	3 - 1
Clock-, Volume-, Function-, Jack Board	3 - 6
Exploded View and Spare Parts List	4 - 1 ... 4 - 2
Exploded View	4 - 1
Spare Parts List	4 - 2

General Section

Test Equipment / Aids

Isolating Transformer
Test Generator
Digital Voltmeter
AF Voltmeter

Please note the Grundig Catalog "Test and Measuring Equipment" obtainable from:

GRUNDIG Instruments
Test- und Meßsysteme GmbH
Würzburger Str. 150, D-90766 Fürth/Bay
Tel. 0911/703-4118, Telefax 0911/703-4130

D

Einstellvorschriften

Meßgeräte: Meßsender, Digitalvoltmeter, NF-Voltmeter

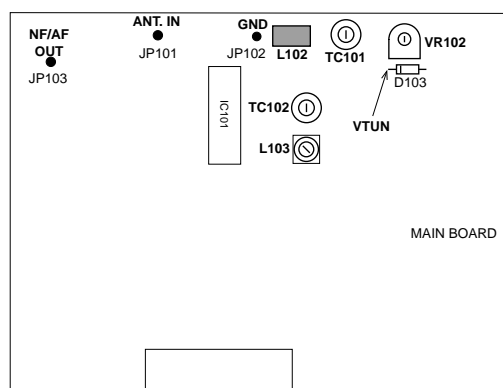
Abgleich	Vorbereitung	Abgleichvorgang
1. Quarz Oszillator (Uhr)	Pin 28 IC201 kurzzeitig zur Aktivierung der Uhrfrequenz an Masse (GND) legen. Frequenzzähler an Pin11 IC201, (Testpunkte siehe Seite 3-6 "Clock Board").	Die Frequenz ist werkseitig mit TC201 auf 16384Hz ± 0,04Hz eingestellt.
2. Abstimmspannung	FM, auf niedrigste Frequenz abstimmen. Digitalvoltmeter an Meßpunkt VTUN.	Mit VR102 Abstimmspannung auf 1,7V ± 0,15V einstellen.
3. FM Oszillator	FM, 87,5MHz/108MHz Meßsendersignal an Antenneneingang ($f_{\text{mod}} = 1\text{kHz}$, $\Delta f = 22,5\text{kHz}$). NF-Voltmeter an NF-Ausgang. Einen Abstimmspeicher auswählen und auf unteren Anschlag einstellen.	Mit L103 bei 87,5MHz Maximum einstellen.
	Abstimmspeicher auf oberen Anschlag einstellen.	Mit TC102 bei 108MHz Maximum einstellen. Abgleich wechselseitig wiederholen.
4. FM Vorkreis	FM, 88MHz/106MHz Meßsendersignal an Antenneneingang ($U_A <$, $\Delta f = 22,5\text{kHz}$). NF-Voltmeter an NF-Ausgang.	Mit L102 bei 88MHz Maximum einstellen. Mit TC101 bei 106MHz Maximum einstellen. Abgleich wechselseitig wiederholen.

GB

Adjustment Procedures

Test Equipment: Test Generator, Digital Voltmeter, AF Voltmeter

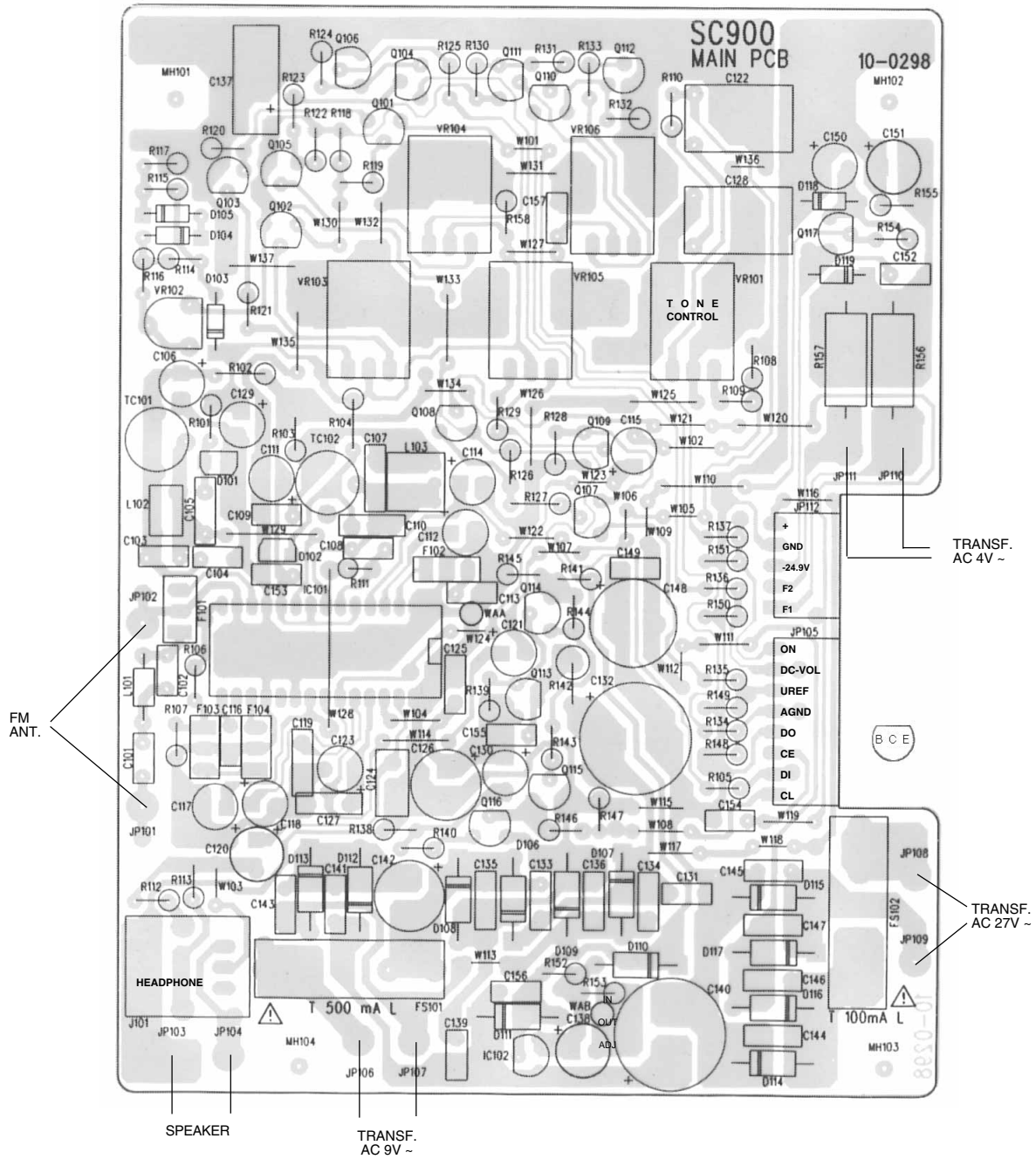
Adjustment	Preparations	Adjustment Procedure
1. Quartz oscillator (Clock)	For activating the clock frequency connect pin 28 IC201 for a short time to ground (GND). Frequency counter to Pin11 IC201. (Testpoints see page 3-6 "Clock Board").	The frequency is set to 16384Hz ± 0.04Hz with TC201 in the factory.
2. Tuning voltage	FM, tune the selected preset to lowest frequency. Digital voltmeter to testpoint VTUN.	With VR102 adjust the tuning voltage to 1.7V ± 0.15V .
3. FM Oscillator	FM, 87,5MHz/108MHz Couple in a standard signal to antenna input ($f_{\text{mod}} = 1\text{kHz}$, $\Delta f = 22.5\text{kHz}$). AF voltmeter to AF output. Select a pre-set pot and tune to lowest frequency.	At 87.5MHz adjust to maximum with L103 .
	Tune this pre-set pot to highest frequency.	At 108MHz adjust to maximum with TC102 . Repeat this adjustment.
4. FM Aerial bandpass	FM, 88MHz/106MHz Couple in a standard signal to antenna input ($U_A <$, $\Delta f = 22.5\text{kHz}$). AF voltmeter to AF output.	At 88MHz adjust to maximum with L102 . At 106MHz adjust to maximum with TC101 . Repeat this adjustment.



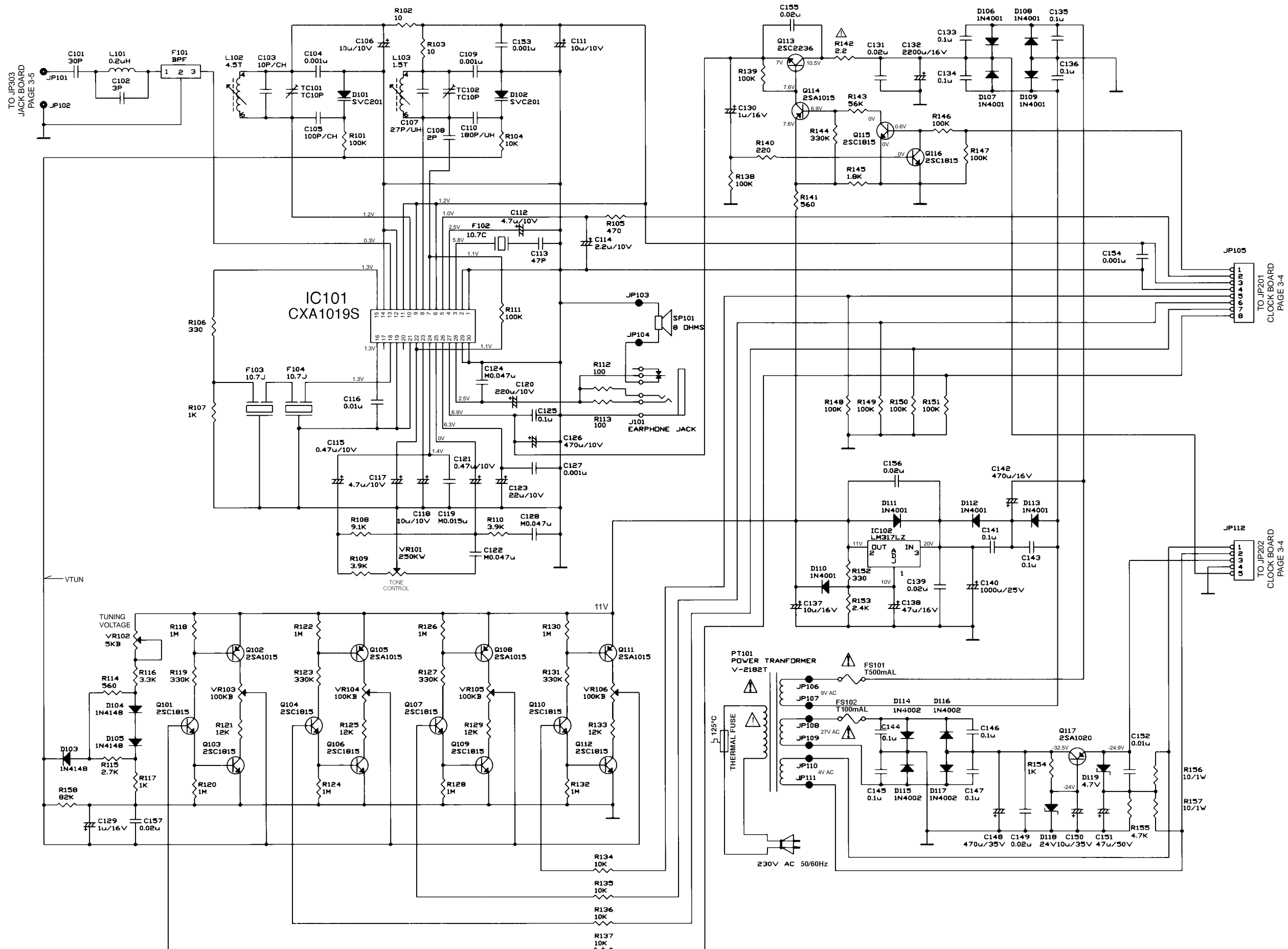
Schaltpläne und Druckplattenabbildungen Circuit Diagrams and Layout of PCBs

Main Board

Component side

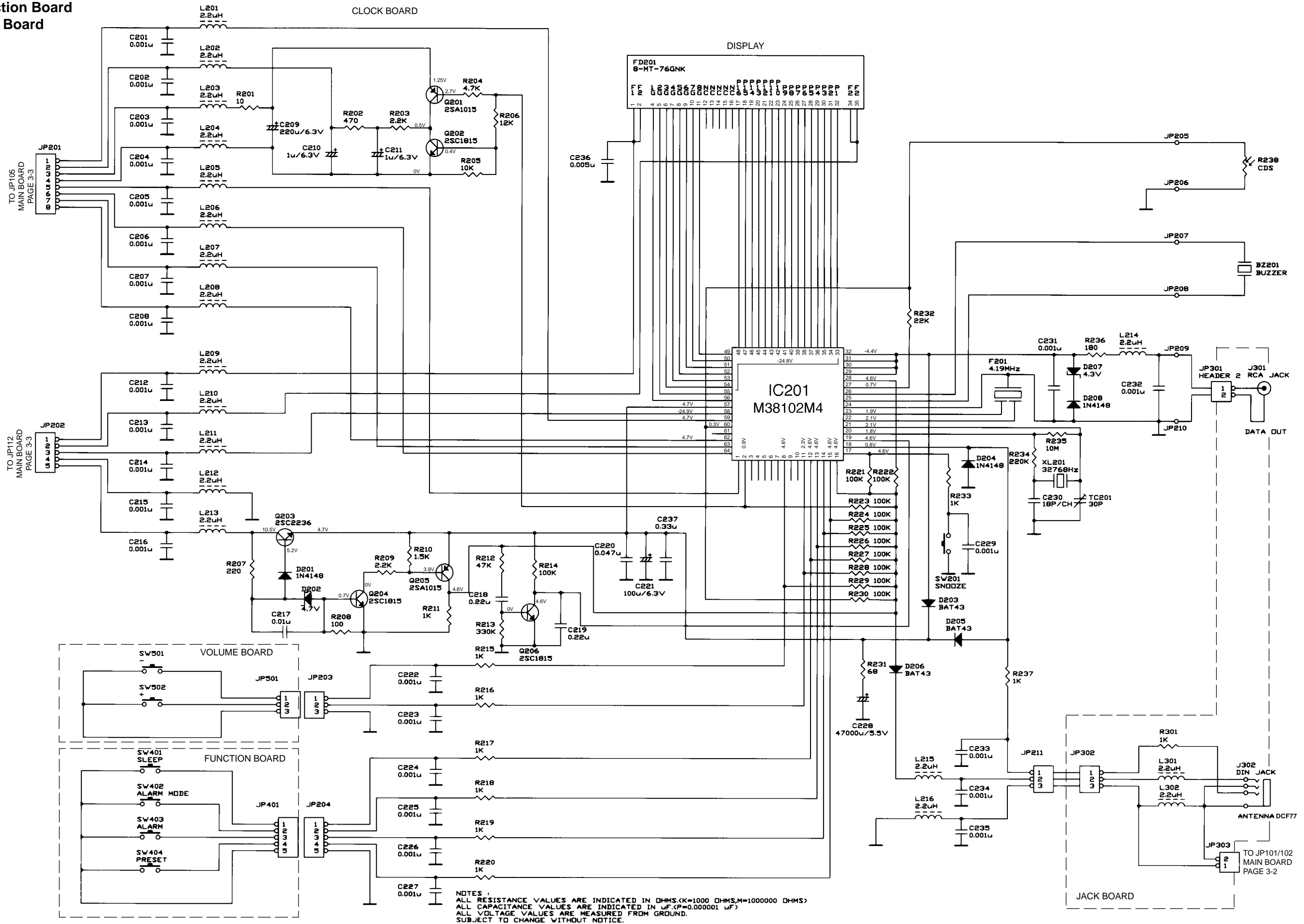


Main Board



NOTES :
 ALL RESISTANCE VALUES ARE INDICATED IN OHMS.(K=1000 OHMS,M=1000000 OHMS)
 ALL CAPACITANCE VALUES ARE INDICATED IN uF.(P=0.000001 uF)
 SUBJECT TO CHANGE WITHOUT NOTICE.

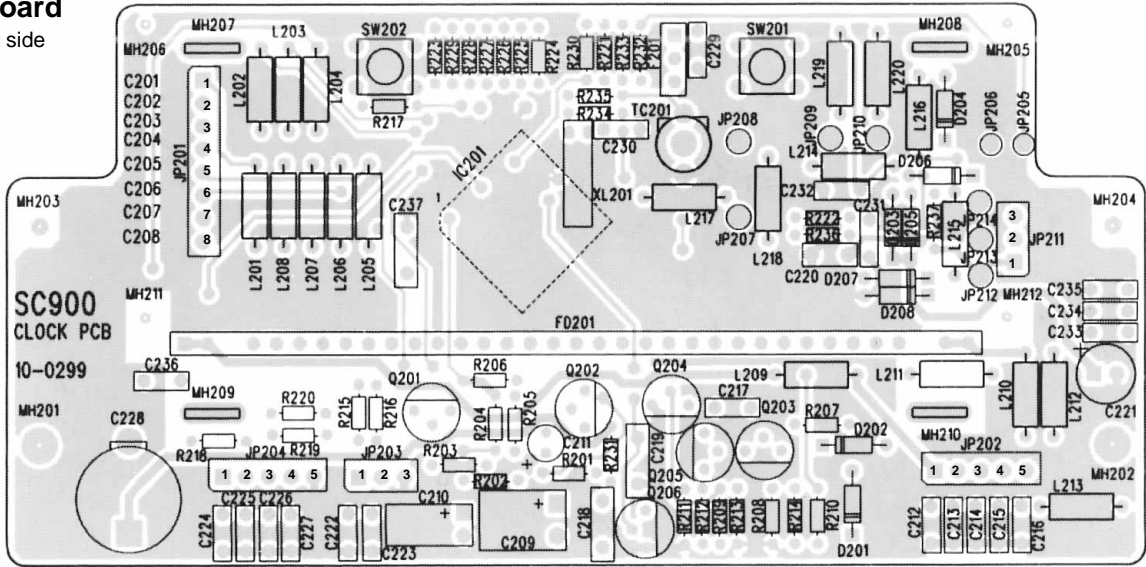
Clock Board
Volume Board
Function Board
Jack Board



NOTES:
 ALL RESISTANCE VALUES ARE INDICATED IN OHMS.(K=1000 OHMS,M=1000000 OHMS)
 ALL CAPACITANCE VALUES ARE INDICATED IN UF.(P=0.000001 UF)
 ALL VOLTAGE VALUES ARE MEASURED FROM GROUND.
 SUBJECT TO CHANGE WITHOUT NOTICE.

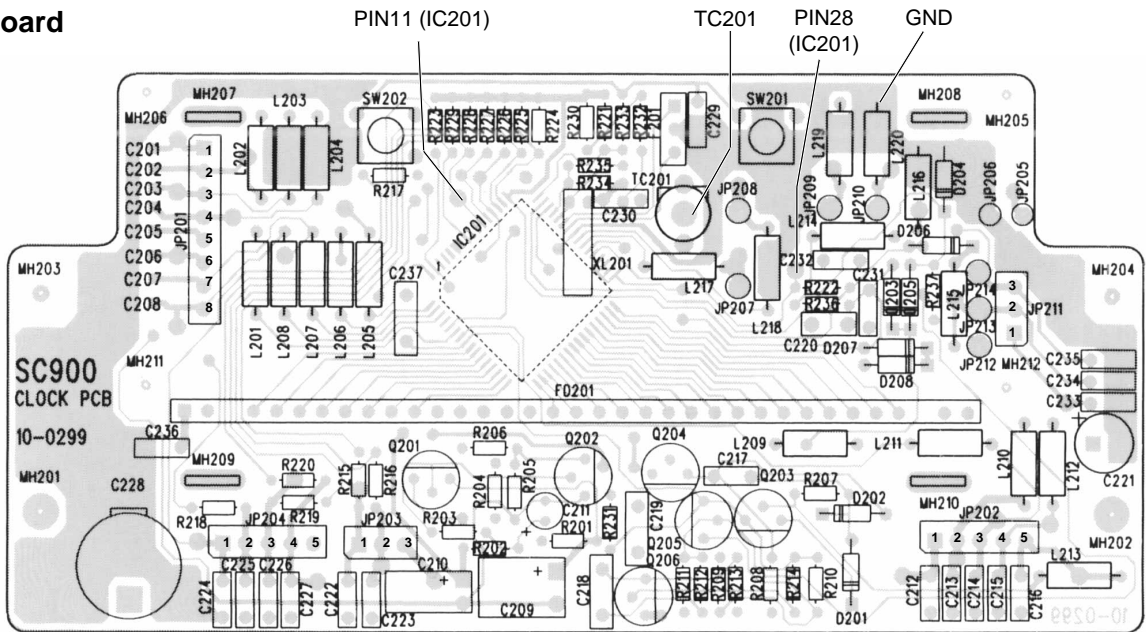
Clock Board

Component side



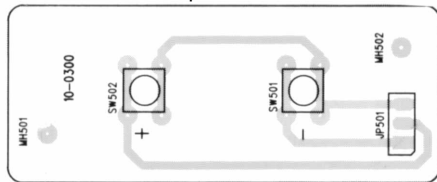
Clock Board

Solder side



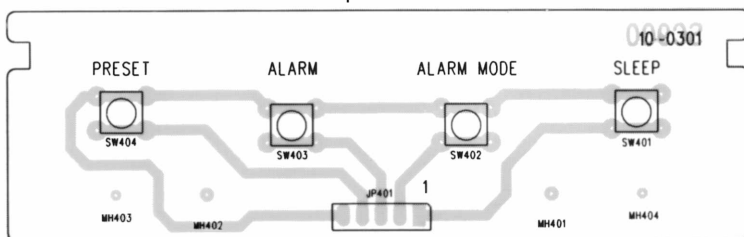
Volume Board

Component side



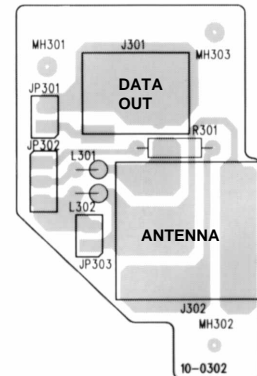
Function Board

Component side

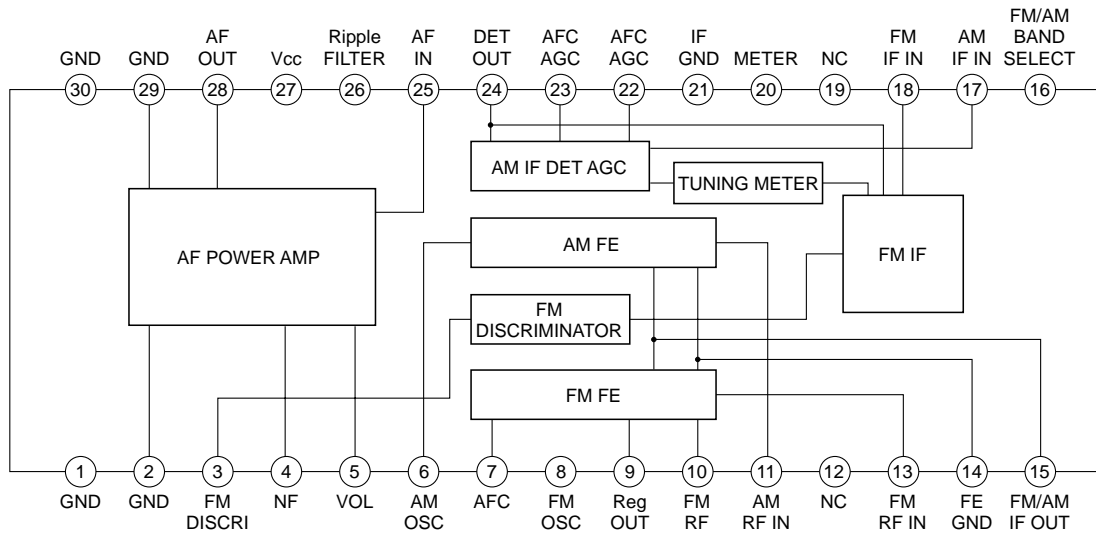


Jack Board

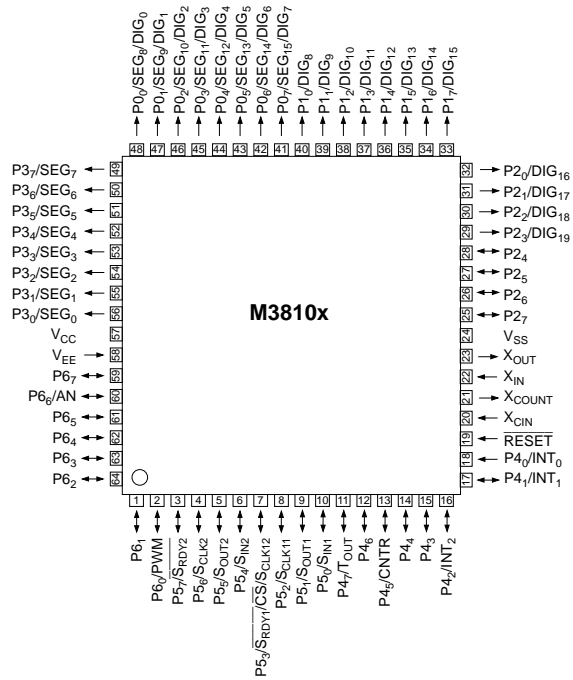
Component side



IC101 CXA1019S

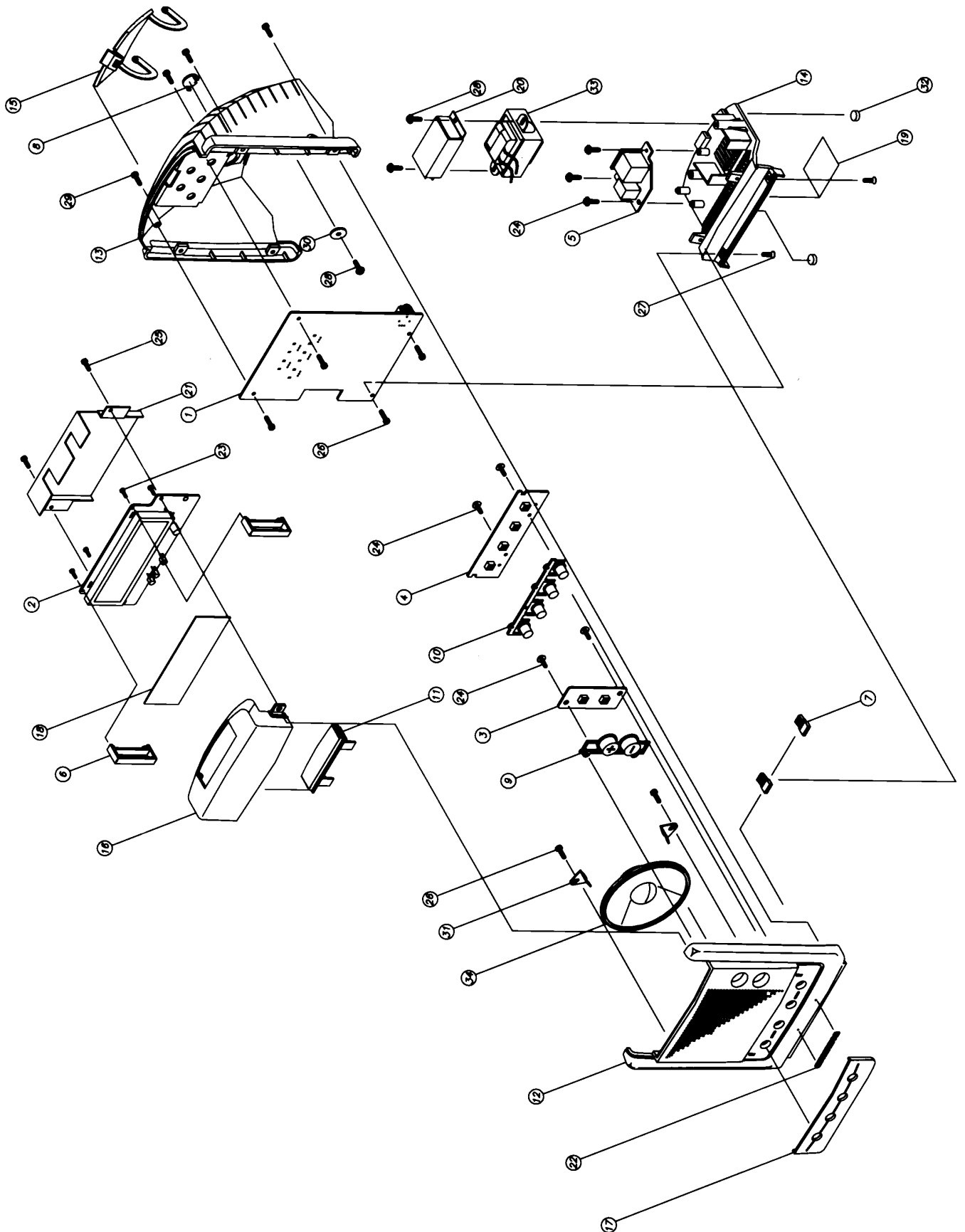


IC201 M38102M
Pinbelegung (von oben gesehen)
Pin Configuration (top view)



Ersatzteilliste und Explosionszeichnung / Spare Parts List and Exploded View

1



SONOCLOCK 900

Ersatzteilliste Spare Parts List

06 / 97

ERSETZT AUSGABE 11/94 SACH-NR. / PART NO.: 75.6055-1051
SUBSTITUTE EDITION 11/94 BESTELL-NR. / ORDER NO.: G.KD 4051 SCHWARZ-GRAU/BLACK-GREY

POS. NR. POS. NO.	ABB. FIG.	SACHNUMMER PART NUMBER	ANZ. QTY.	BEZEICHNUNG D	DESCRIPTION GB
0008.000	1	75954-057.13		ABDECKUNG, BUCHSE	COVER SOCKETS
0009.000	1	75954-057.07		TASTEN, VOLUME	KEYS VOLUME
0010.000	1	75954-057.08		TASTEN, FUNKTION	KEY FUNCTION
0011.000	1	75952-045.66		TASTE, SNOOZE	KEY SNOOZE
0012.000	1	75954-057.42		GEHAEUSEVORDERTEIL	CABINET FRONT PART
0013.000	1	75954-057.43		GEHAEUSERUECKTEIL	CABINET REAR PART
0014.000	1	75954-057.06		GEHAEUSEBODEN	CABINET BOTTOM
0015.000	1	75952-045.65		ABDECKUNG	COVER
0016.000	1	75952-045.67		FENSTER, DISPLAY	WINDOW, DISPLAY
0017.000	1	75954-057.12		LINSE, FRONT	LENS FRONT
0018.000	1	75954-057.24		FILTER, DISPLAY	FILTER DISPLAY
0022.000	1	75954-057.14		GRUNDIG LOGO	GRUNDIG EMBLEM
0032.000	1	75954-057.03	2	FUSS, GUMMI	FOOT, RUBBER
0033.000	1	75954-057.02		NETZTRAFO V-2182T	POWER TRANSFORMER V-2182T
0034.000	1	75954-057.01		LAUTSPRECHER 1W 8 OHM	LOUDSPEAKER 1W 8 OHM
0040.000		75954-057.23		FERRITSTAB 3,5X6X1,5MM	FERRITE ROD ANTENNA 3,5X6X1,5MM
0050.000		59852-003.00		ANTENNE DCF 77	ANTENNA DCF 77
		72010-737.60		BEDIENUNGSANLEITUNG D/GB/F/I/P/E/NL/DK/S/FIN	OPERATING INSTRUCTIONS D/GB/F/I/P/E/NL/DK/S/FIN
		72010-754.45		SERVICE MANUAL D/GB	SERVICE MANUAL D/GB

POS. NR. POS. NO.	SACHNUMMER PART NUMBER	BEZEICHNUNG DESCRIPTION	POS. NR. POS. NO.	SACHNUMMER PART NUMBER	BEZEICHNUNG DESCRIPTION
BZ 201	75954-057.22	TRANSDUKTOR 20MM 2 PINS	F 103	75954-057.45	FILTER KERAMIK SFE10.7MJA
C 132	75954-015.19	ELKO 2200UF 16V	F 104	75954-057.45	FILTER KERAMIK SFE10.7MJA
C 140	75954-010.28	ELKO 1000UF 25V +-20%	F 201	75987-581.22	CER.RES. CST 4.19 MGW
D 101	75954-034.12	DIODE SVC 201 SPA	FD 201	75954-057.25	DISPLAY 8-MT-76GNK
D 102	75954-034.12	DIODE SVC 201 SPA	FS 101	8315-614-001	SI 5X20 T500MA L 250V
D 103	8309-215-045	DIODE 1N4148	FS 102	75953-505.33	SICHERUNG 100MA 250V/FUSE
D 104	8309-215-045	DIODE 1N4148	IC 101	75954-057.36	IC CXA 1019S
D 105	8309-215-045	DIODE 1N4148	IC 102	8305-204-316	IC LM 317 LZ NSC
D 106-113	8309-215-006	DIODE 1 N 4001 -GA	IC 201	75954-057.44	IC M 38102M4-652FP
D 114-117	75954-028.64	DIODE 1N4002GPF	J 101	75954-057.37	KOPFHOERERBUCHSE 3,3MM/
D 118	8309-720-240	Z DIODE 24 C 0,5W			EAR PHONE SOCKET
D 119	8309-707-012	Z-DIODE ZPD4,7 ITT	J 301	75954-057.30	BUCHSE RJ-1034-02L-30B
D 201	8309-215-045	DIODE 1N4148	J 302	75954-057.31	BUCHSE TCS4430-01-4051/
D 202	8309-707-012	Z-DIODE ZPD4,7 ITT			SOCKET
D 203	8309-198-543	DIODE BAT43 THO/ BAT85/B	L 101	75954-057.38	SPULE 0,2UH/COIL
D 204	8309-215-045	DIODE 1N4148	L 201-216	75987-573.78	DR 0207 2,2UH 10% AX
D 205	8309-198-543	DIODE BAT43 THO/ BAT85/B	L 301	75987-573.78	DR 0207 2,2UH 10% AX
D 206	8309-198-543	DIODE BAT43 THO/ BAT85/B	L 302	75987-573.78	DR 0207 2,2UH 10% AX
D 207	75954-021.84	ZENER DIODE 4,3V 1/2W	Q 101	75987-356.91	TRANS. 2 SC 1815 Y,GR
D 208	8309-215-045	DIODE 1N4148			
F 101	75954-057.32	FILTER PASS			
F 102	75953-051.62	CER.FIL. SFE 10.7 MS3			

Btx *32700#

ÄNDERUNGEN VORBEHALTEN / SUBJECT TO ALTERATION

POS. NR. POS. NO.	SACHNUMMER PART NUMBER	BEZEICHNUNG DESCRIPTION	POS. NR. POS. NO.	SACHNUMMER PART NUMBER	BEZEICHNUNG DESCRIPTION
Q 102	75987-435.89	TRANS.KTA 1015 GR	Q 103	75987-356.91	TRANS. 2 SC 1815 Y,GR
Q 103	75987-356.91	TRANS. 2 SC 1815 Y,GR	Q 104	75987-356.91	TRANS. 2 SC 1815 Y,GR
Q 104	75987-356.91	TRANS. 2 SC 1815 Y,GR	Q 105	75987-435.89	TRANS.KTA 1015 GR
Q 105	75987-435.89	TRANS.KTA 1015 GR	Q 106	75987-356.91	TRANS. 2 SC 1815 Y,GR
Q 106	75987-356.91	TRANS. 2 SC 1815 Y,GR	Q 107	75987-356.91	TRANS. 2 SC 1815 Y,GR
Q 107	75987-356.91	TRANS. 2 SC 1815 Y,GR	Q 108	75987-435.89	TRANS.KTA 1015 GR
Q 108	75987-435.89	TRANS.KTA 1015 GR	Q 109	75987-356.91	TRANS. 2 SC 1815 Y,GR
Q 109	75987-356.91	TRANS. 2 SC 1815 Y,GR	Q 110	75987-356.91	TRANS. 2 SC 1815 Y,GR
Q 110	75987-356.91	TRANS. 2 SC 1815 Y,GR	Q 111	75987-435.89	TRANS.KTA 1015 GR
Q 111	75987-435.89	TRANS.KTA 1015 GR	Q 112	75987-356.91	TRANS. 2 SC 1815 Y,GR
Q 112	75987-356.91	TRANS. 2 SC 1815 Y,GR	Q 113	75987-470.50	TRANS.2 SC 2236 O
Q 113	75987-470.50	TRANS.2 SC 2236 O	Q 114	75987-435.89	TRANS.KTA 1015 GR
Q 114	75987-435.89	TRANS.KTA 1015 GR	Q 115	75987-356.91	TRANS. 2 SC 1815 Y,GR
Q 115	75987-356.91	TRANS. 2 SC 1815 Y,GR	Q 116	75987-356.91	TRANS. 2 SC 1815 Y,GR
Q 116	75987-356.91	TRANS. 2 SC 1815 Y,GR	Q 117	75950-504.44	TRANS.2 SA 1020 Y
Q 117	75950-504.44	TRANS.2 SA 1020 Y	Q 201	75987-435.89	TRANS.KTA 1015 GR
Q 201	75987-435.89	TRANS.KTA 1015 GR	Q 202	75987-356.91	TRANS. 2 SC 1815 Y,GR
Q 202	75987-356.91	TRANS. 2 SC 1815 Y,GR	Q 203	75987-445.19	TRANS.KTC 2236 AY
Q 203	75987-445.19	TRANS.KTC 2236 AY	Q 204	75987-356.91	TRANS. 2 SC 1815 Y,GR
Q 204	75987-356.91	TRANS. 2 SC 1815 Y,GR	Q 205	75987-435.89	TRANS.KTA 1015 GR
Q 205	75987-435.89	TRANS.KTA 1015 GR	Q 206	75987-356.91	TRANS. 2 SC 1815 Y,GR
Q 206	75987-356.91	TRANS. 2 SC 1815 Y,GR	R 142	75954-057.39	WIDERSTAND 2,2 OHM 1/2W
R 142	75954-057.39	WIDERSTAND 2,2 OHM 1/2W	R 238	75954-057.27	PHOTO-RESISTER-CDS A90.11
R 238	75954-057.27	PHOTO-RESISTER-CDS A90.11	SW 201	75954-057.28	TAKTSCHALTER EVQ-PAE04B
SW 201	75954-057.28	TAKTSCHALTER EVQ-PAE04B	SW 401	75954-057.29	TAKTSCHALTER IH-1230
SW 401	75954-057.29	TAKTSCHALTER IH-1230	SW 402	75954-057.29	TAKTSCHALTER IH-1230
SW 402	75954-057.29	TAKTSCHALTER IH-1230	SW 403	75954-057.29	TAKTSCHALTER IH-1230
SW 403	75954-057.29	TAKTSCHALTER IH-1230	SW 404	75954-057.29	TAKTSCHALTER IH-1230
SW 404	75954-057.29	TAKTSCHALTER IH-1230	SW 501	75954-057.29	TAKTSCHALTER IH-1230
SW 501	75954-057.29	TAKTSCHALTER IH-1230	SW 502	75954-057.29	TAKTSCHALTER IH-1230/ PUSHBUTTON SWITCH (NON-LOCKING)
SW 502	75954-057.29	TAKTSCHALTER IH-1230/ PUSHBUTTON SWITCH (NON-LOCKING)	TC 101	75954-034.03	TR. 10PF
TC 101	75954-034.03	TR. 10PF	TC 102	75954-034.03	TR. 10PF
TC 102	75954-034.03	TR. 10PF	TC 201	8699-999-348	TR.14 5,5/30PF VCT 56
TC 201	8699-999-348	TR.14 5,5/30PF VCT 56	VR 101	75954-057.41	REGLER 250 KOHM/TONE
VR 101	75954-057.41	REGLER 250 KOHM/TONE	VR 102	75954-036.88	REGLER VR 5K 6MM/ ABSTIMMSpannung/ TUNING VOLTAGE
VR 102	75954-036.88	REGLER VR 5K 6MM/ ABSTIMMSpannung/ TUNING VOLTAGE	VR 103-106	75954-057.46	REGLER XV091 PVB20U-B100/ SENDERSpeicher/ STATION MEMORY
VR 103-106	75954-057.46	REGLER XV091 PVB20U-B100/ SENDERSpeicher/ STATION MEMORY	XL 201	8382-200-797	SCHWINGQUARZ 32,768 KHZ
XL 201	8382-200-797	SCHWINGQUARZ 32,768 KHZ			

Es gelten die Vorschriften und Sicherheitshinweise gemäß dem Service Manual "Sicherheit", Sach-Nummer 72010-800.00, sowie zusätzlich die eventuelle abweichenden, landesspezifischen Vorschriften!



The regulations and safety instructions shall be valid as provided by the "Safety" Service Manual, part number 72010-800.00, as well as the respective national deviations.

Btx *32700#

ÄNDERUNGEN VORBEHALTEN / SUBJECT TO ALTERATION